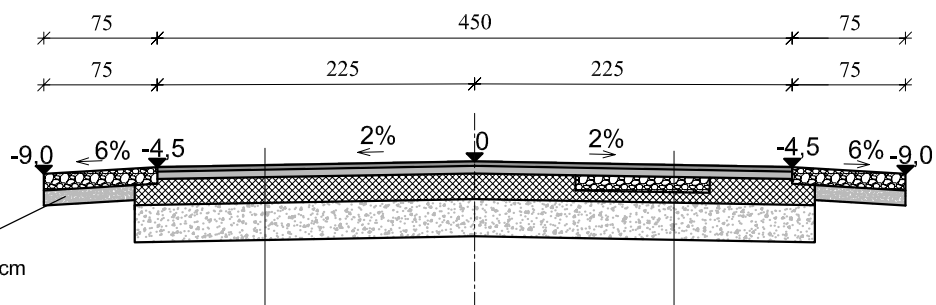


km 0 + 000,00 - 0 + 020,00



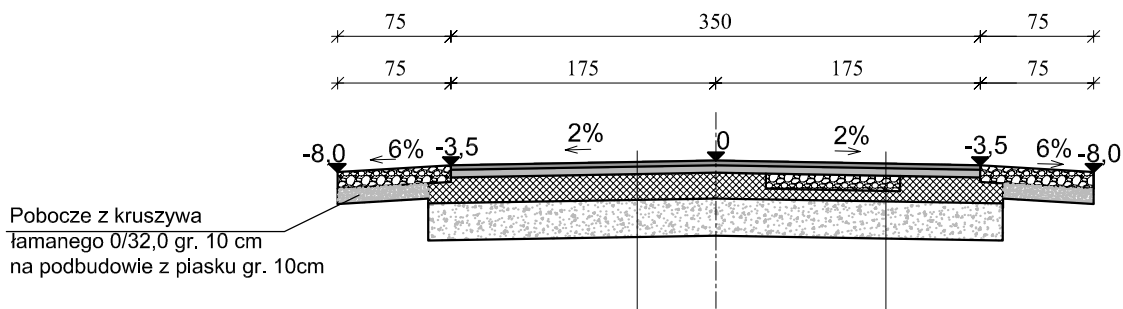
Pobocze z kruszywa łamanego 0/32,0 gr. 10 cm na podbudowie z piasku gr. 10cm

Warstwa ściernalna AC 8S KR1-2 50/70 gr. 3 cm
Warstwa wiążąca AC 11W KR1-2 50/70 gr. 5 cm
Istniejąca nawierzchnia z destruktu
Istniejące podłoże

Warstwa ściernalna AC 8S KR1-2 50/70 gr. 3 cm
Warstwa wiążąca AC 11W KR1-2 50/70 gr. 5 cm
Warstwa wyrównawcza z kruszywa łamanego gr. 12 cm (wyrównania miejscowe 70%)
Istniejąca nawierzchnia z destruktu
Istniejące podłoże

<i>Nazwa i adres obiektu budowlanego:</i>			
Przebudowa (modernizacja) drogi gminnej nr 102411E dojazdowej do gruntów rolnych w miejscowości Muchnów i Rejmontów gmina Strzelce			
<b>Przekroje normalne</b>		<i>Skala:</i>	<i>Numer rysunku:</i>
		1:50	<b>2</b>
<i>Imię i nazwisko projektanta:</i>	<i>Specjalność i numer uprawnień:</i>	<i>Data:</i>	<i>Podpis:</i>
Remigiusz Witczak	39/79	02.2014	
Krzysztof Kamiński		02.2014	

km 0 + 020,00 - 0 + 656,00

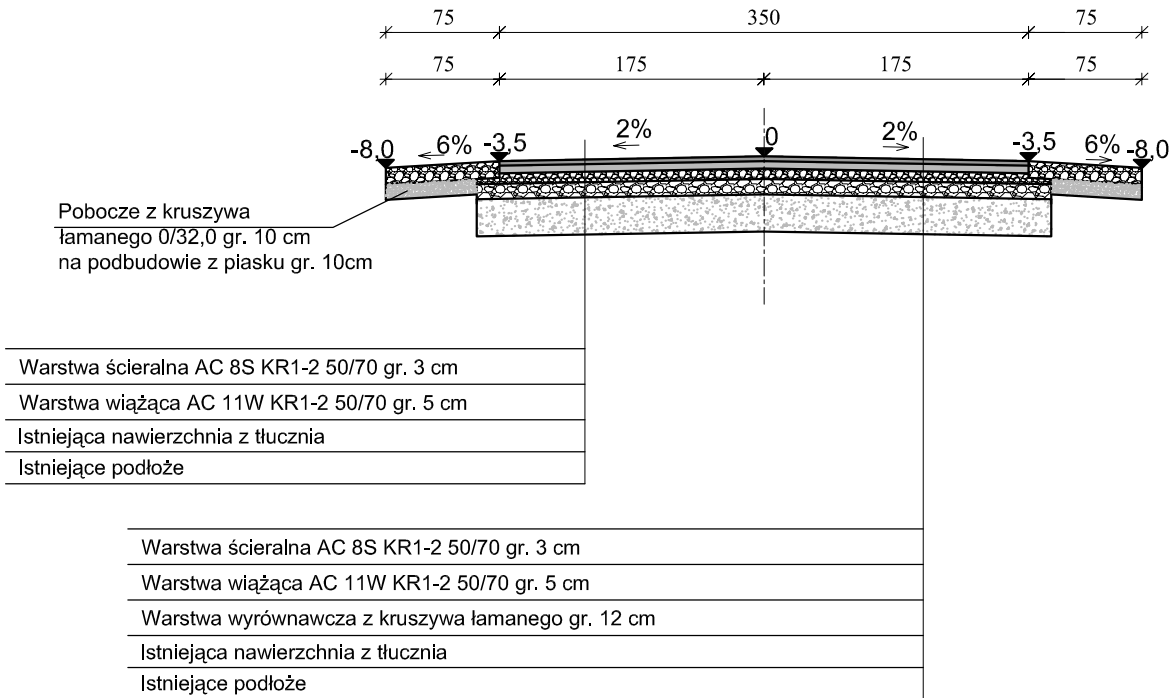


Warstwa ściernalna AC 8S KR1-2 50/70 gr. 3 cm
Warstwa wiążąca AC 11W KR1-2 50/70 gr. 5 cm
Istniejąca nawierzchnia z destruktu
Istniejące podłoże

Warstwa ściernalna AC 8S KR1-2 50/70 gr. 3 cm
Warstwa wiążąca AC 11W KR1-2 50/70 gr. 5 cm
Warstwa wyrównawcza z kruszywa łamanego gr. 12 cm (wyrównania miejscowe 70%)
Istniejąca nawierzchnia z destruktu
Istniejące podłoże

Nazwa i adres obiektu budowlanego:			
Przebudowa (modernizacja) drogi gminnej nr 102411E dojazdowej do gruntów rolnych w miejscowości Muchnów i Rejmontów gmina Strzelce			
Przekroje normalne	Skala:	Numer rysunku:	
	1:50	<b>3</b>	
Imię i nazwisko projektanta:	Specjalność i numer uprawnień:	Data:	Podpis:
Remigiusz Witczak	39/79	02.2014	
Krzysztof Kamiński		02.2014	

km 0 + 656,00 - 1 + 458,20



<i>Nazwa i adres obiektu budowlanego:</i>			
Przebudowa (modernizacja) drogi gminnej nr 102411E dojazdowej do gruntów rolnych w miejscowości Muchnów i Rejmontów gmina Strzelce			
Przekroje normalne		Skala:	Numer rysunku:
		1:50	<b>4</b>
Imię i nazwisko projektanta:	Specjalność i numer uprawnień:	Data:	Podpis:
Remigiusz Witczak	39/79	02.2014	
Krzysztof Kamiński		02.2014	