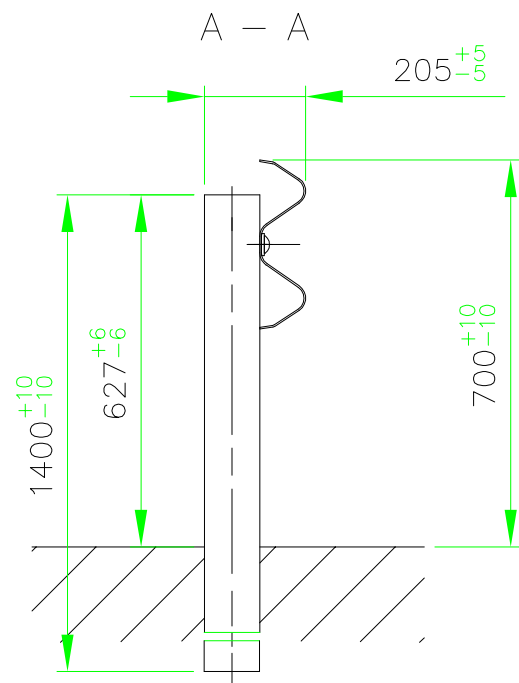
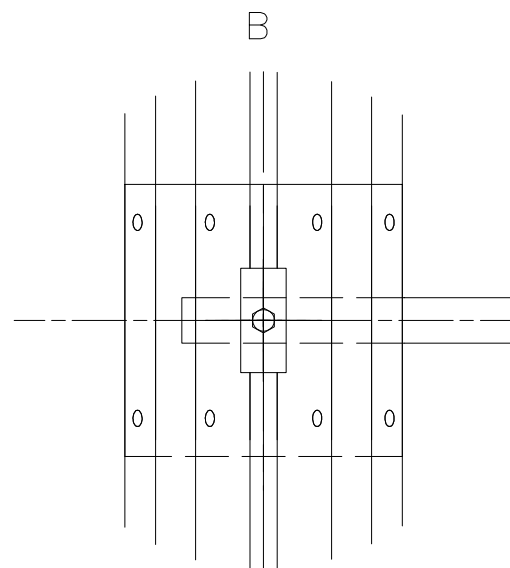
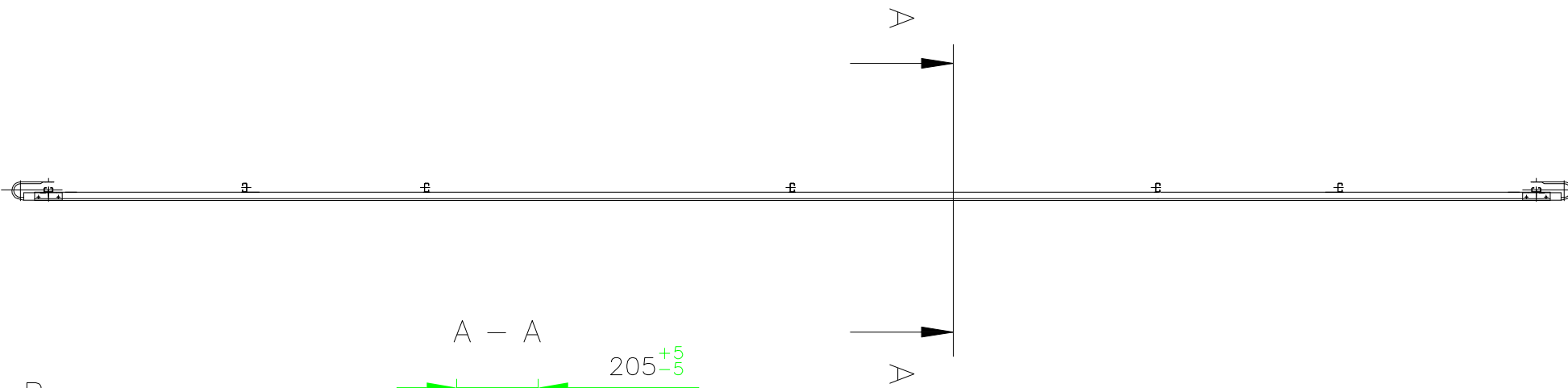
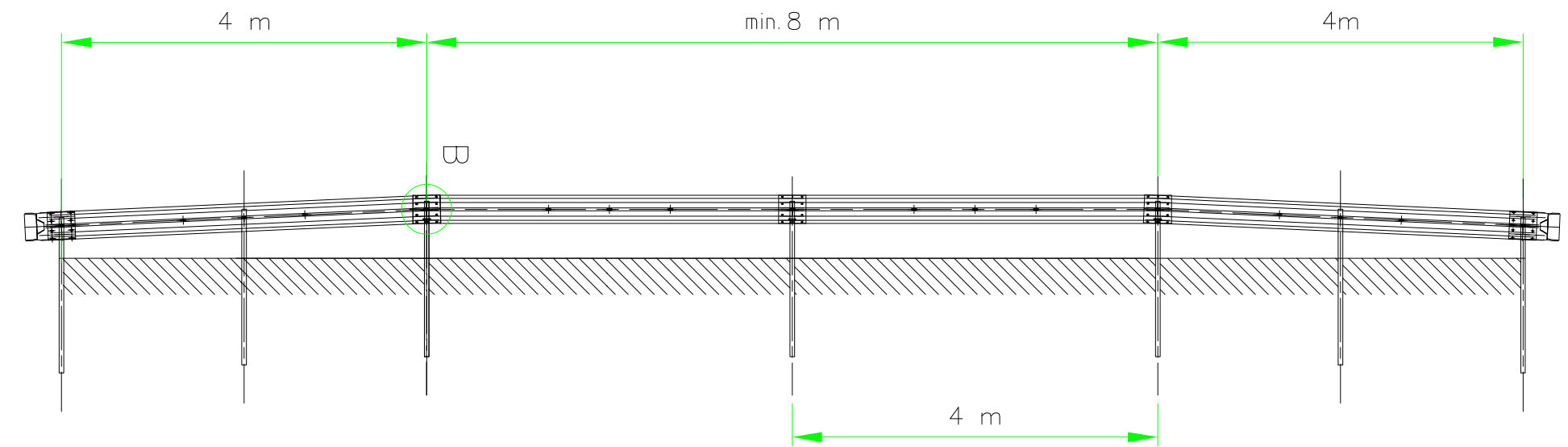


Całkowite długości barier w/g projektu zagospodarowania terenu



Bariery drogowe o długościach :
 1. 16,0m
 2. 16,0m

Nazwa i adres obiektu budowlanego:			
Przebudowa nawierzchni drogi wewnętrznej Kozia Góra - Glinice gmina Strzelce			
Nazwa rysunku:	Skala:	Numer rysunku:	
Bariery drogowa	schemat	11	
Imię i nazwisko projektanta:	Specjalność i numer uprawnień:	Data:	Podpis:
mgr inż. Tomasz Reszkowski	MAZ/0159/PWOK/03	01.2018	
Krzysztof Kamiński		01.2018	