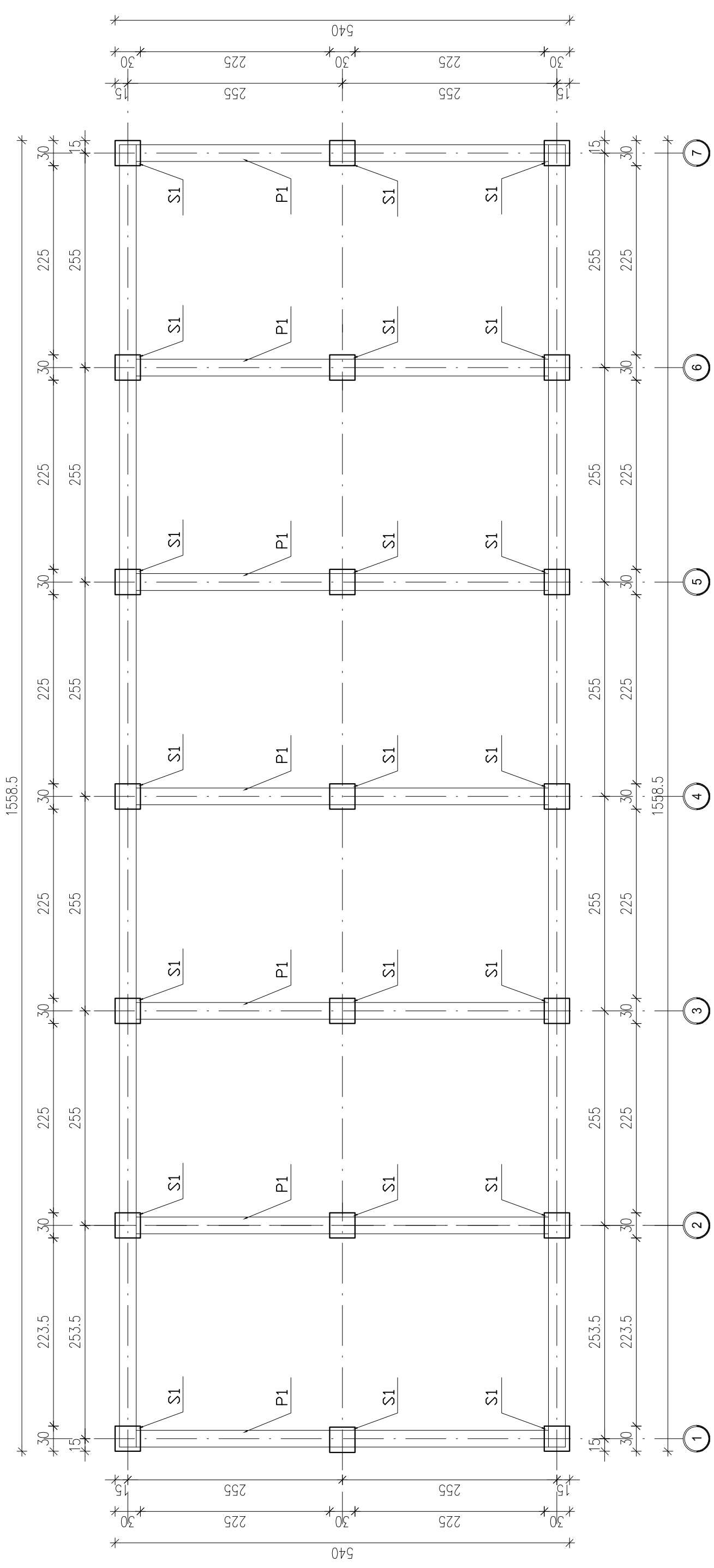


# PAWILON STANDARD + ADAPTACJA RZUT FUNDAMENTÓW

skala 1:50



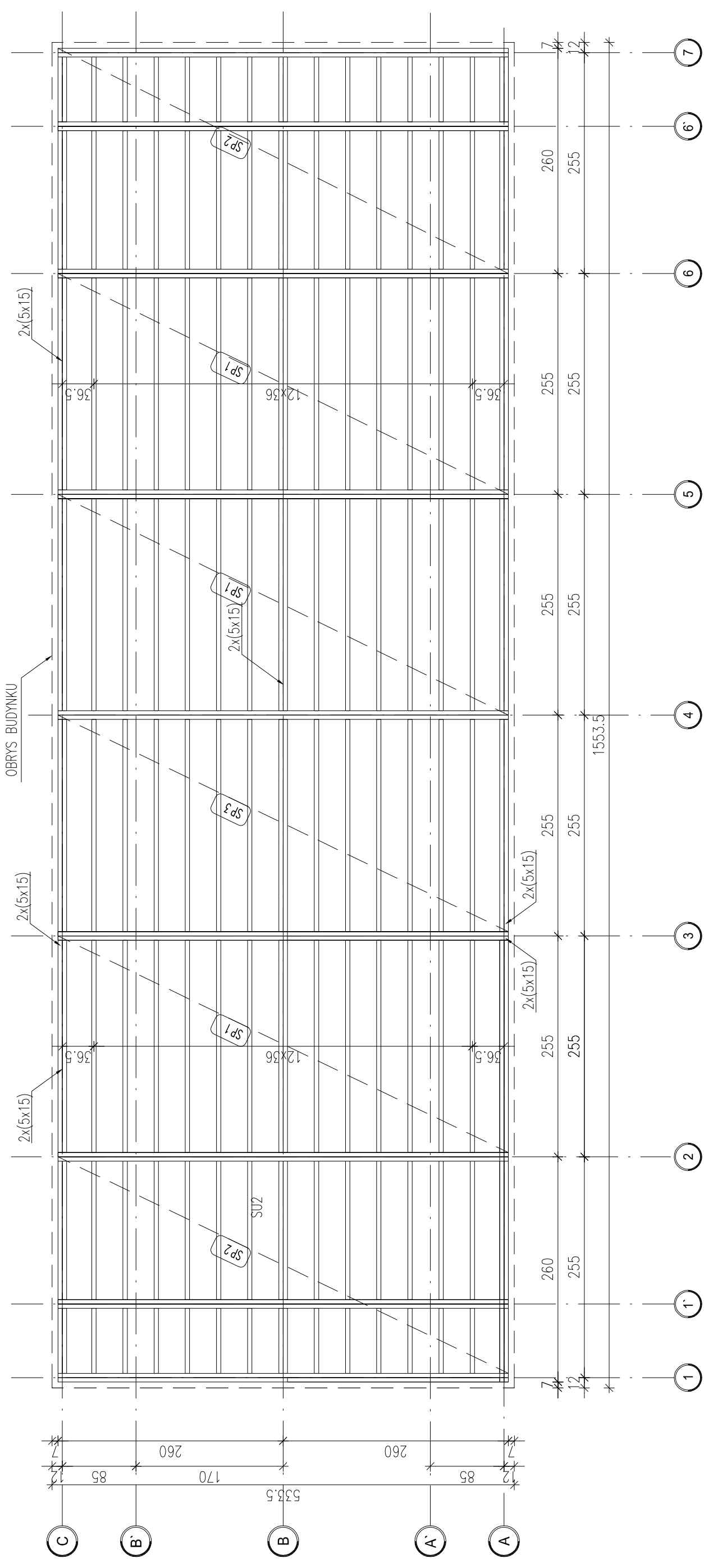
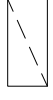
## BETON B20 STAL A-0, A-III

|   |                |
|---|----------------|
| Obiekt:<br>BUDOWA KOMPLEKSU SPORTOWO - REKREACYJNEGO W RAMACH PROGRAMU "MOJE BOJSKO - ORLIK 2012" |                |
| Inwestor:<br>GMINA STRZELCE   |                |
| Adres obiektu budowlanego:<br>UL. LEŚNA 1 99-307 STRZELCE   |                |
| Nazwa rysunku:<br>SZKOŁA PODSTAWOWA Z GIMNAZJUM IM. SZARYCH SZEREGÓW<br>DZ. NR EW. 1/1, 1/2       |                |
| Skala:  | Numer rysunku: |
| 1:50  | 4              |
| Imię i nazwisko projektanta:  | Podpis:        |
| Specjalność / numer uprawnień:  | Data:          |

# PAWILON STANDARD + ADAPTACJA ROZSTAW PANELI PODŁOGOWYCH

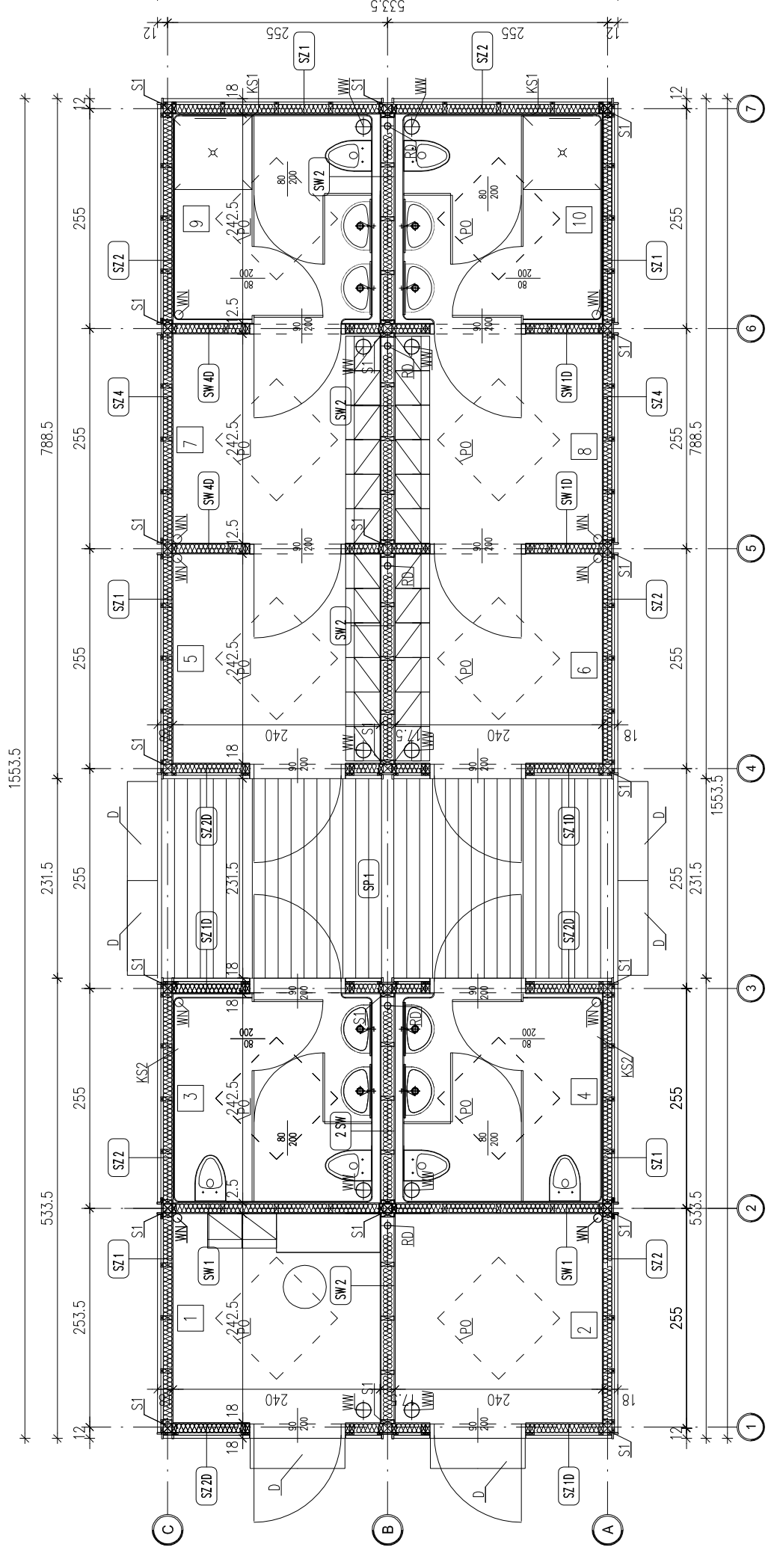
skala 1:50

ZAKRES PŁYTY PREFABRYKATU



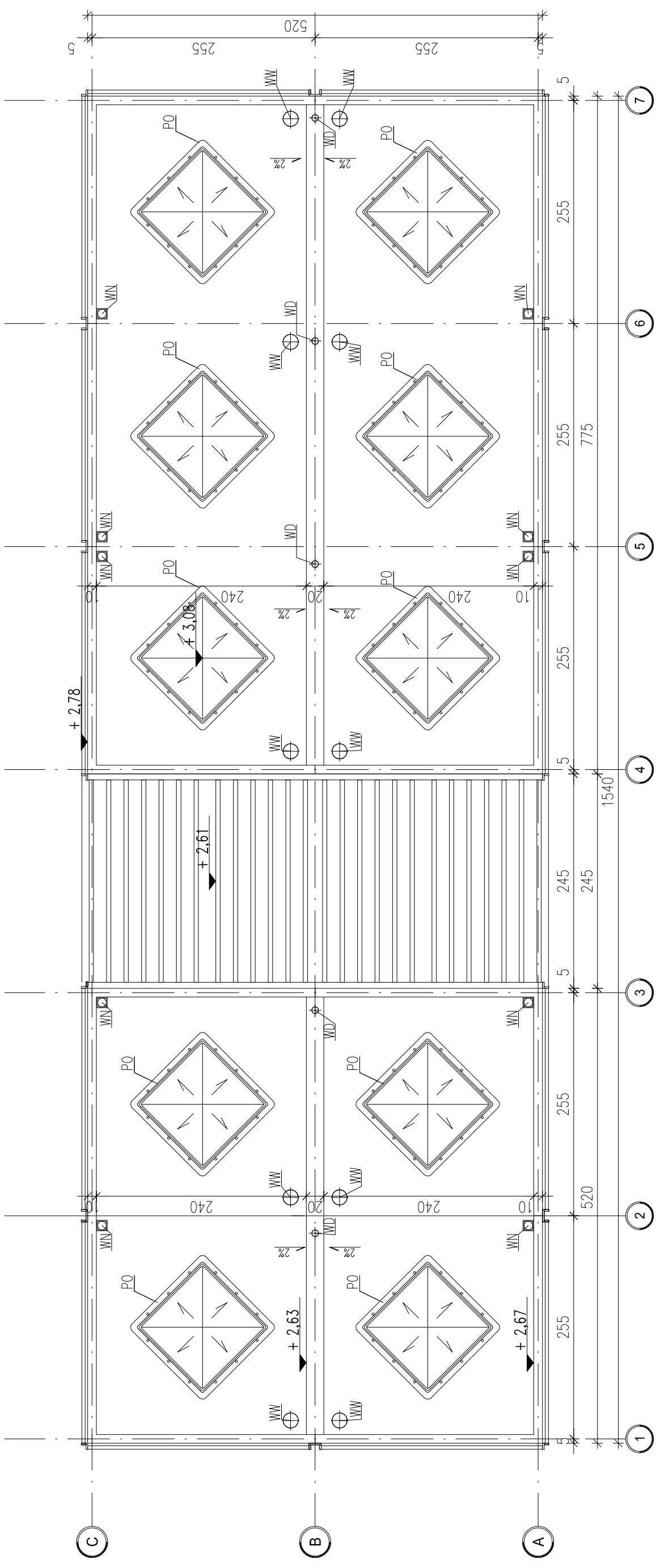
|  |                       |
|--|-----------------------|
| <b>Obiekt:</b><br>BUDOWA KOMPLEKSU SPORTOWO - REKREACYJNEGO W RAMACH PROGRAMU "MOJE<br>BOISKO - ORLIK 2012"    |                       |
| <b>Investor:</b><br>GMINA STRZELCE<br>UL. LEŚNA 1 99-307 STRZELCE  |                       |
| <b>Adres obiektu budowlanego:</b><br>SZKOŁA PODSTAWOWA Z GIMNAZJUM IM. SZARYCH SZEREGÓW<br>DZ. NR EW. 1/1, 1/2 |                       |
| <b>Nazwa rysunku:</b>  | <b>Numer rysunku:</b> |
| ADAPTACJA PAWILONU - ROZSTAW PANELI<br>PODŁOGOWYCH   | 1:50                  |
| <b>Imię i nazwisko projektanta:</b>  | <b>Podpis:</b>        |
| <b>Specjalność / numer uprawnień:</b>  | 5                     |
| <b>Data:</b>   |                       |

**PAWILON STANDARD + ADAPTACJA  
RZUT PRZYZIEMIEMIA**  
skala 1:50



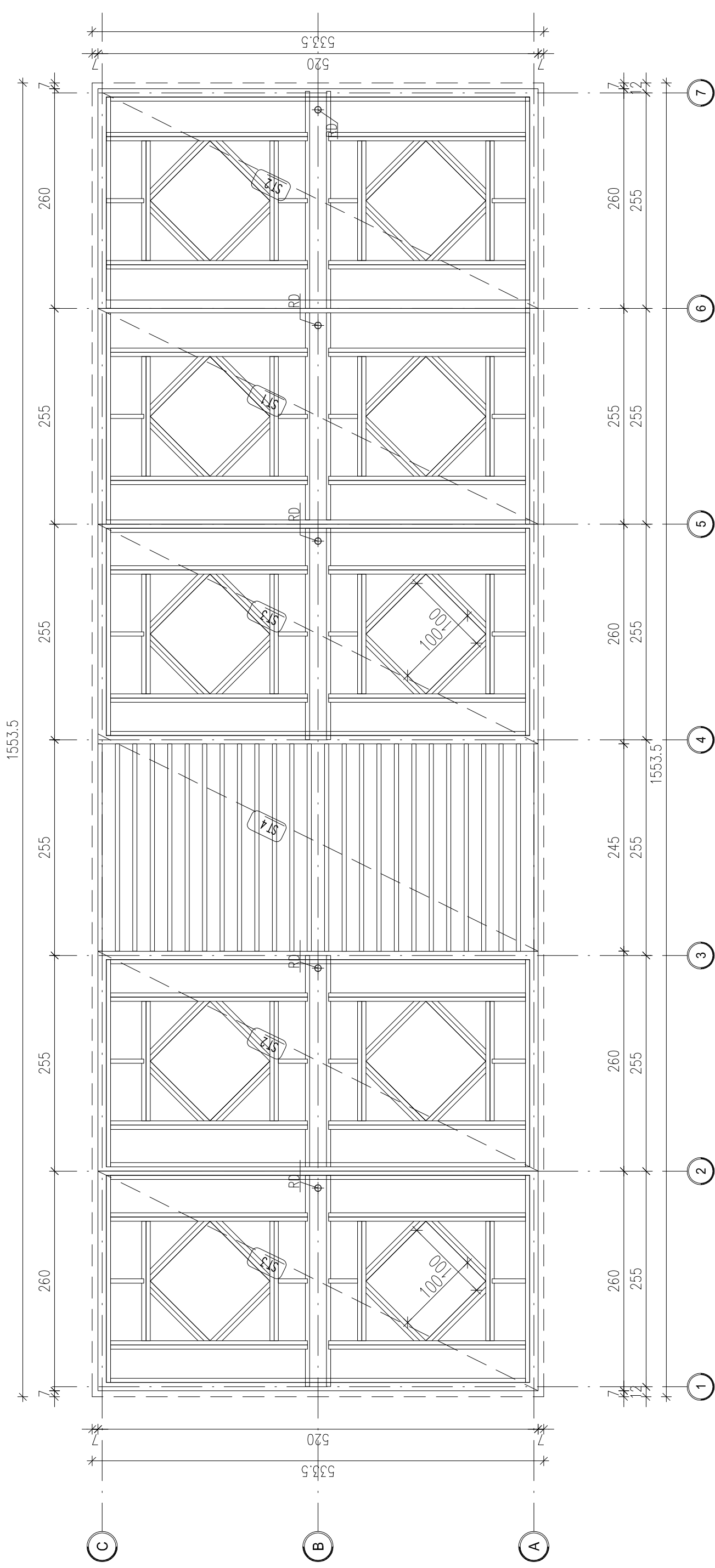
|   |      |
|---|------|
| Obiekt:<br>BUDOWA KOMPLEKSU SPORTOWO - REKREACYJNEGO W RAMACH PROGRAMU "MOJE BOJSKO - ORLIK 2012" |      |
| Inwestor:<br>GMINA STRZELCE   |      |
| Adres obiektu budowlanego:<br>UL. LEŚNA 1 99-307 STRZELCE   |      |
| Nazwa rysunku:<br>SZKOŁA PODSTAWOWA Z GIMNAZJUM IM. SZARYCH SZEREGÓW<br>DZ. NR EW. 1/1, 1/2       |      |
| Skala:  | 1:50 |
| Numery rysunku:   | 6    |
| Imię i nazwisko projektanta:<br>Specjalność:<br>Numer uprawnień:                                  |      |
| Data:   |      |

**PAWILON STANDARD + ADAPTACJA**  
**RZUT DACHU**  
 skala 1:50



|  |                            |
|--|----------------------------|
| Obiekt:<br><b>BUDOWA KOMPLEKSU SPORTOWO - REKREACYJNEGO W RAMACH PROGRAMU "MOJE BOISKO - ORLIK 2012"</b> |                            |
| Inwestor:<br><b>GMINA STRZELCE</b>   |                            |
| Adres obiektu budowlanego:<br><b>UL. LEŚNA 1 99-307 STRZELCE</b>   |                            |
| Nazwa rysunku:<br><b>SZKOŁA PODSTAWOWA Z GIMNAZJUM IM. SZARYCH SZEREGÓW DZ. NR EW. 1/1, 1/2</b>          |                            |
| Skala:<br><b>1:50</b>  | Numer rysunku:<br><b>7</b> |
| Imię i nazwisko projektanta:<br>_____  |                            |
| Data:<br>_____   |                            |
| Specjalność / numer uprawnień:<br>_____  |                            |
| Podpis:<br>_____   |                            |

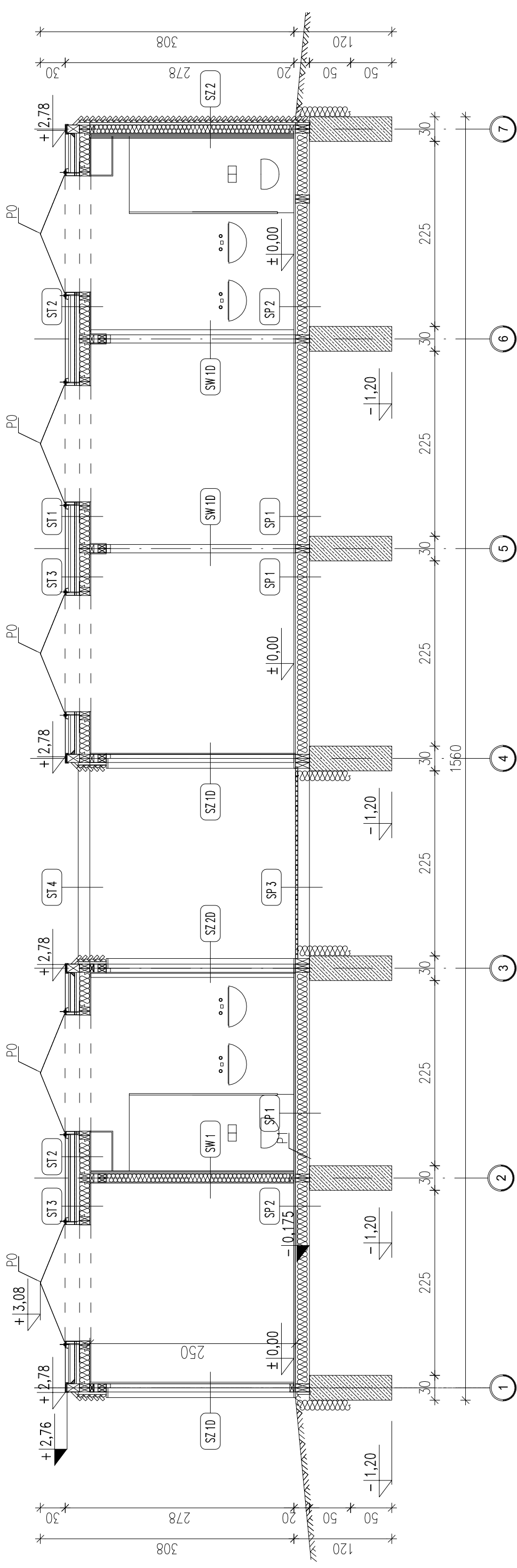
**PAWILON STANDARD + ADAPTACJA  
PANELE STROPOWO-DACHOWE**  
skala 1:50



|  |                                       |
|--|---------------------------------------|
| <b>Obiekt:</b><br>BUDOWA KOMPLEKSU SPORTOWO - REKREACYJNEGO W RAMACH PROGRAMU "MOJE BOJSKO - ORLIK 2012" |                                       |
| <b>Investor:</b><br>GMINA STRZELCE   |                                       |
| <b>Adres obiektu budowlanego:</b><br>UL. LEŚNA 1 99-307 STRZELCE   |                                       |
| <b>Skala:</b><br>SZKOŁA PODSTAWOWA Z GIMNAZJUM IM. SZARYCH SZEREGÓW<br>DZ. NR EW. 1/1, 1/2               |                                       |
| <b>Nazwa rysunku:</b><br>ADAPTACJA PAWILONU - PANELE STROPOWO DACHOWE                                    | <b>Numer rysunku:</b><br>8            |
| <b>Imię i nazwisko projektanta:</b>  | <b>Specjalność i numer uprawnień:</b> |
| <b>Data:</b>   | <b>Podpis:</b>                        |

# PAWILON STANDARD + ADAPTACJA PRZEKRÓJ PODŁUŻNY

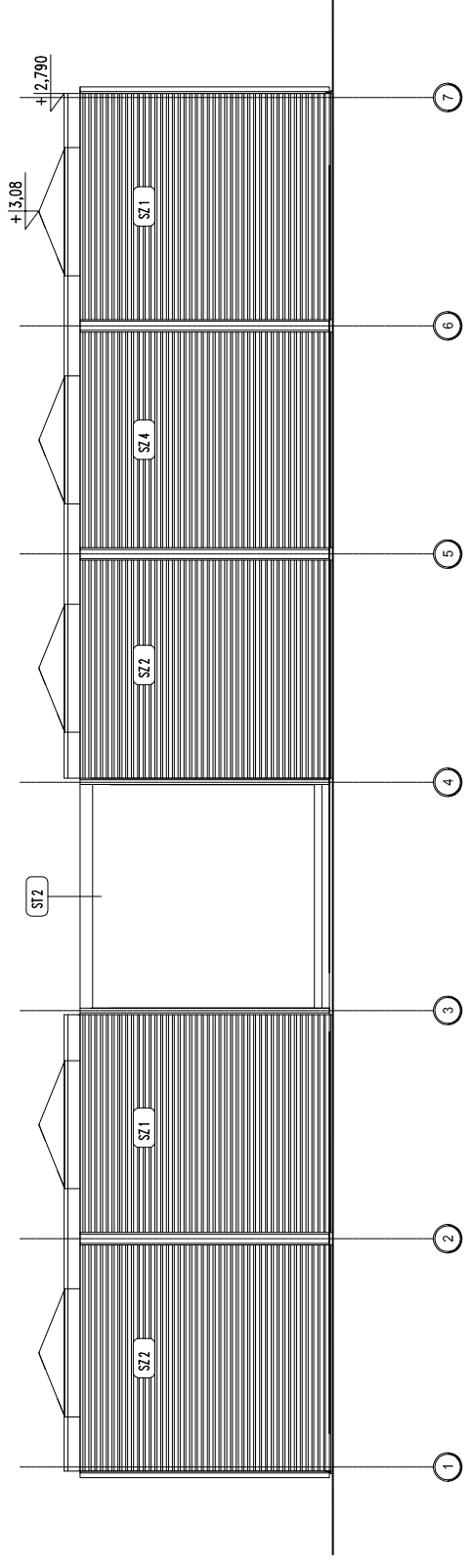
skala 1:50



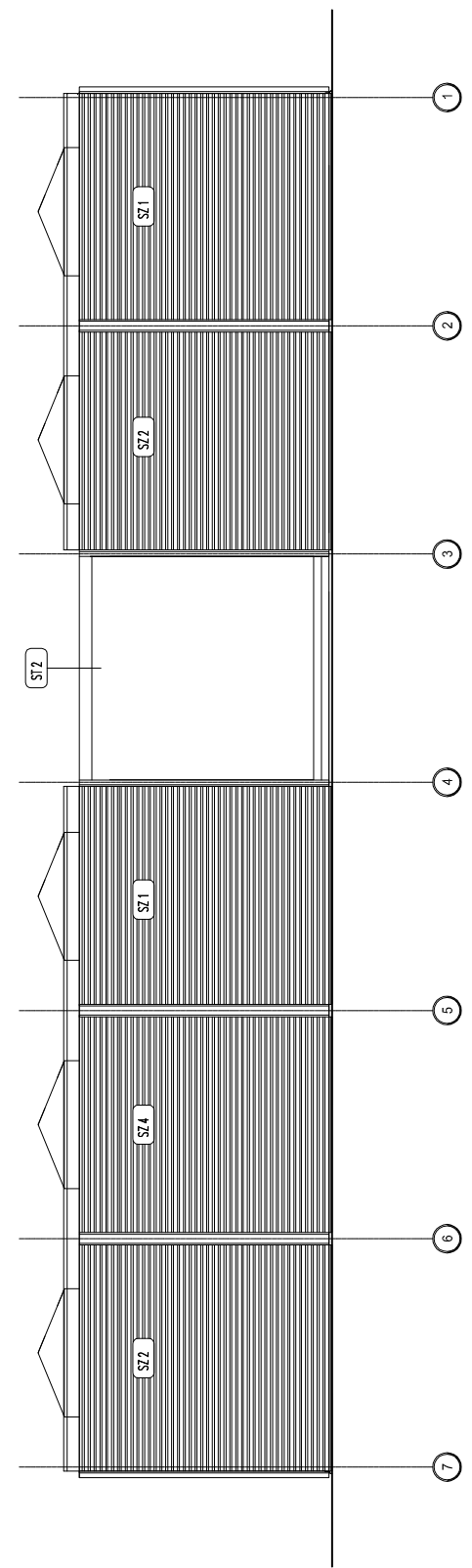
|  |                |
|--|----------------|
| Obiekt:<br>BUDOWA KOMPLEKSU SPORTOWO - REKREACYJNEGO W RAMACH PROGRAMU "MOJE<br>BOJSKO - ORLIK 2012" |                |
| Inwestor:<br>GMINA STRZELCE  |                |
| Adres obiektu budowlanego:<br>UL. LEŚNA 1 99-307 STRZELCE  |                |
| Nazwa rysunku:<br>SZKOŁA PODSTAWOWA Z GIMNAZJUM IM. SZARYCH SZEREGÓW<br>DZ. NR EW. 1/1, 1/2          |                |
| Skala:   | Numer rysunku: |
| 1:50   | 9              |
| Imię i nazwisko projektanta:   | Podpis:        |
| Specjalność<br>i numer uprawnień:  | Data:          |

PAWILON STANDARD + ADAPTACJA  
 ELEWACJE  
 skala 1:50

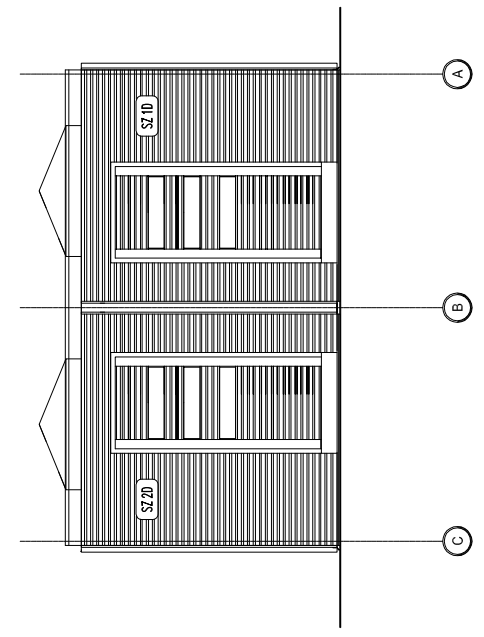
ELEWACJA E3



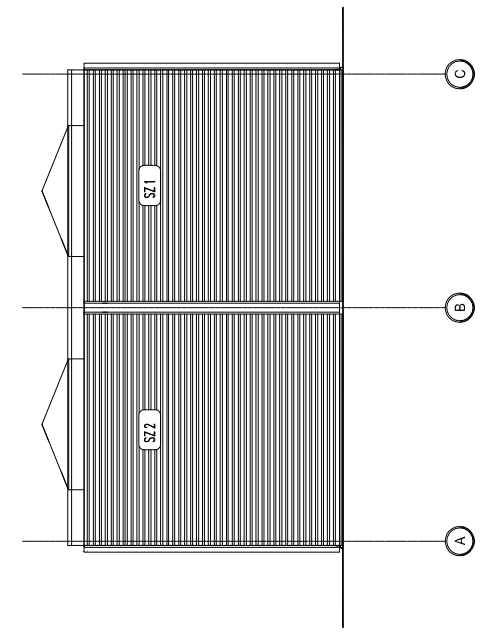
ELEWACJA E1



ELEWACJA E4



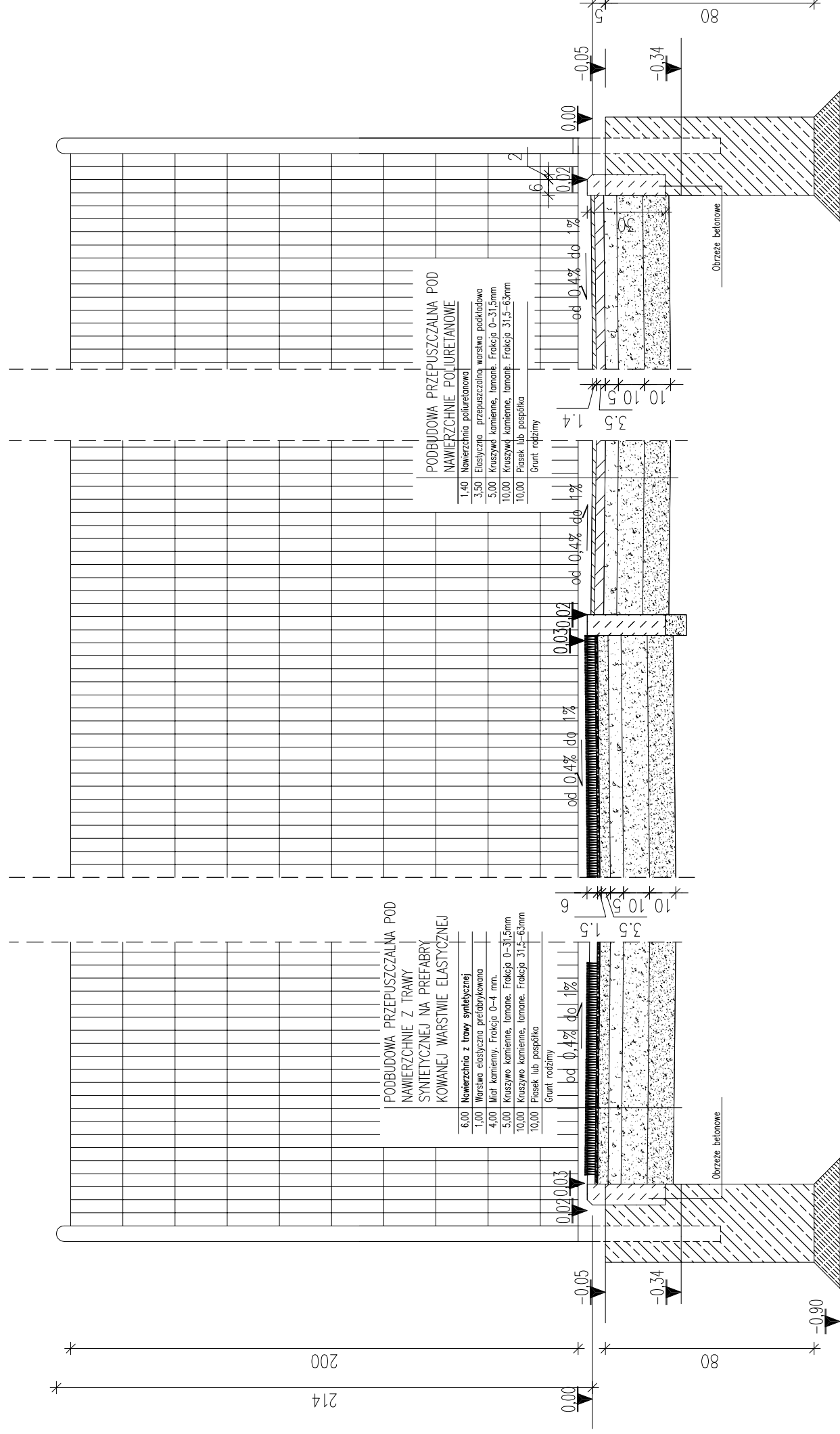
ELEWACJA E2



|  |  |                               |  |
|--|--|-------------------------------|--|
| Nazwa obiektu:   |  | Nazwa zadania:                |  |
| BUDOWA KOMPLEKSU SPORTOWO-REKREACYJNEGO W RAMACH PROGRAMU "MOJE EGISKO - ORLIK 2012" |  | ADAPTACJA PAWILONU - ELEWACJE |  |
| Adres obiektu:   |  | Data:                         |  |
| GMINA STRZELCE<br>UL. LEŚNA 1 99-307 STRZELCE  |  | 1:50                          |  |
| Zadanie:   |  | Projekt:                      |  |
| SZKOŁA PODSTAWOWA Z GIMNAZJUM IM. SZARYCH SZEREGÓW<br>DZ. NR EW. 1/1, 1/2            |  | 10                            |  |
| Projektant:  |  | Data:                         |  |
| Imię i nazwisko projektanta:   |  | Data:                         |  |
| Nazwa firmy:   |  | Data:                         |  |

# ADAPTACJA - PRZEKRÓJ P1

skala 1:20

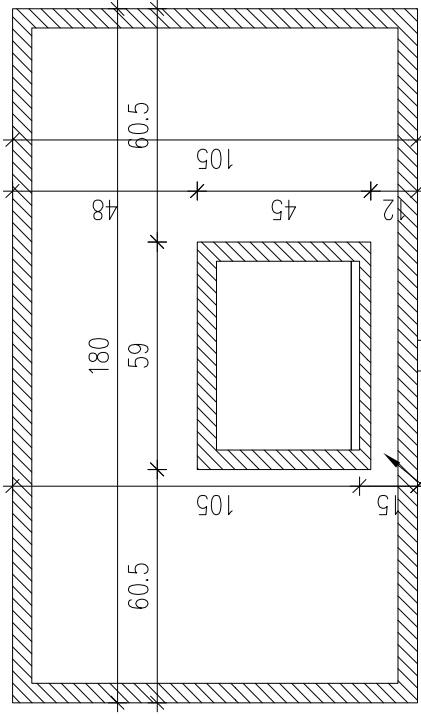


|                              |                                |  |                |
|------------------------------|--------------------------------|--|----------------|
| Obiekt:                      |                                | BUDOWA KOMPLEKSU SPORTOWO - REKREACYJNEGO W RAMACH PROGRAMU "MOJE BOJSKO - ORLIK 2012" |                |
| Inwestor:                    |                                | GMINA STRZELCE<br>UL. LEŚNA 1 99-307 STRZELCE  |                |
| Adres obiektu budowlanego:   |                                | SZKOŁA PODSTAWOWA Z GIMNAZJUM IM. SZARYCH SZEREGÓW<br>DZ. NR EW. 1/1, 1/2              |                |
| Nazwa rysunku:               | Skala:                         | 1:20   | Numer rysunku: |
| Imię i nazwisko projektanta: | Specjalność / numer uprawnień: | ADAPTACJA - PRZEKRÓJ P1  | 11             |
|                              | Data:                          |  | Podpis:        |



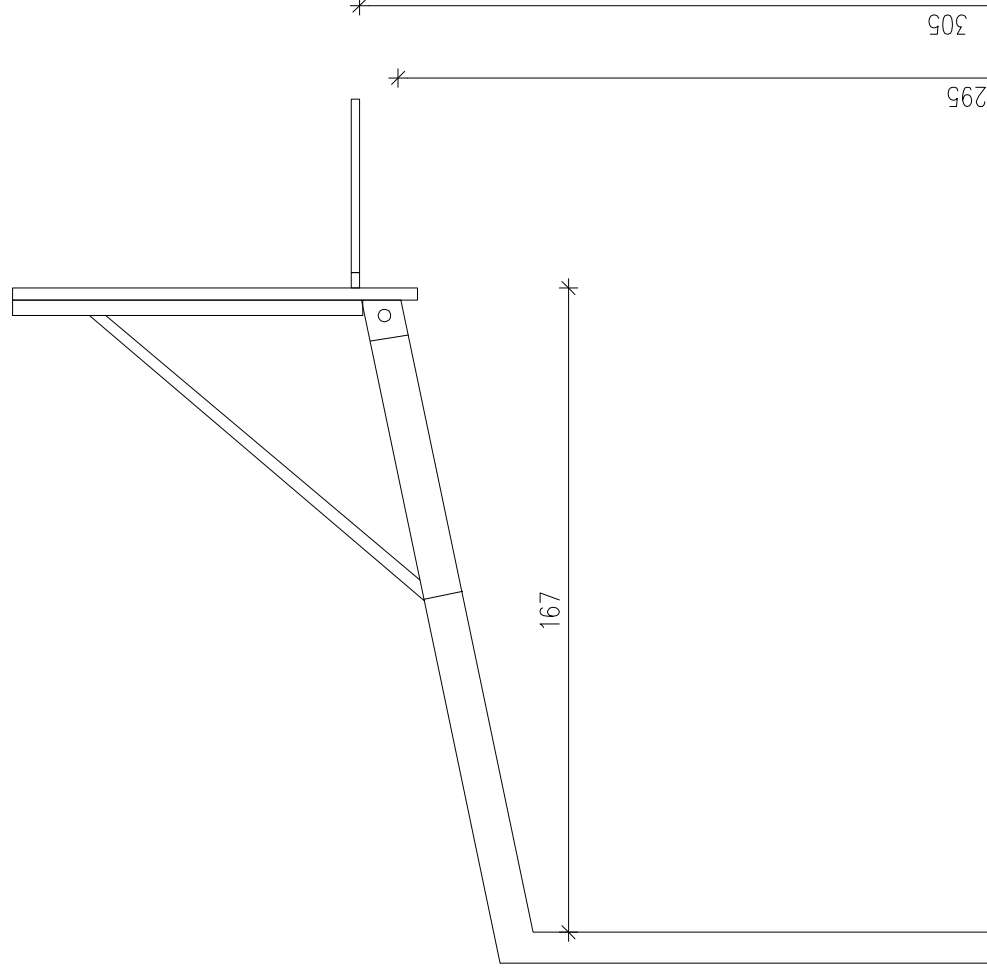
# ADAPTACJA - KOSZ

skala 1:20



TABLICA  
Z TWORZYWA, STALI  
LUB DREWNA

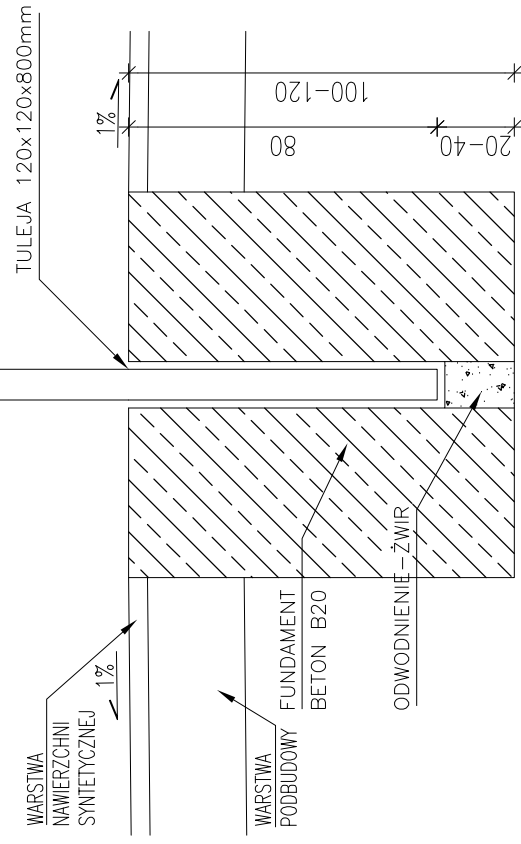
SŁUP  
O REGULOWANEJ  
WYSOKOŚCI



305

295

167



TULEJA 120x120x800mm

TULEJA 120x120x800mm

WARSTWA  
NAWIERZCHNI  
SYNTETYCZNEJ

WARSTWA  
PODBUDOWY  
FUNDAMENT  
BETON B20

ODWODNIENIE - ŻWIR

1%

1%

WARSTWA PODBUDOWY

WARSTWA NAWIERZCHNI SYNTETYCZNEJ

ODWODNIENIE - ŻWIR

100-120

80

20-40

100

32

12

56

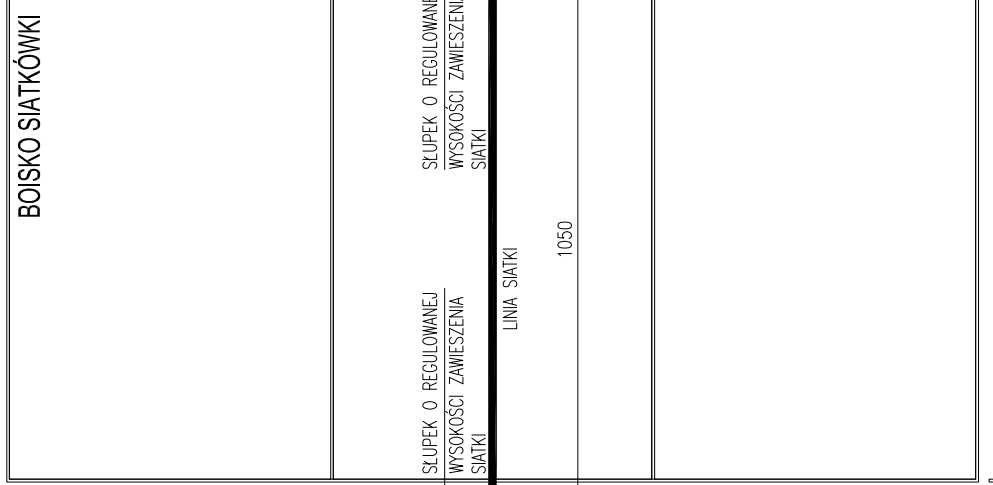
100

|                                |  |
|--------------------------------|--|
| Obiekt:                        | BUDOWA KOMPLEKSU SPORTOWO - REKREACYJNEGO W RAMACH PROGRAMU "MOJE BOJSKO - ORLIK 2012" |
| Inwestor:                      | GMINA STRZELCE   |
| Adres obiektu budowlanego:     | UL. LEŚNA 1 99-307 STRZELCE  |
| Nazwa rysunku:                 | SZKOŁA PODSTAWOWA Z GIMNAZJUM IM. SZARYCH SZEREGÓW<br>DZ. NR EW. 1/1, 1/2              |
| Skala:                         | 1:20   |
| Numer rysunku:                 | 12   |
| Imię i nazwisko projektanta:   |  |
| Specjalność i numer uprawnień: |  |
| Data:                          |  |
| Podpis:                        |  |

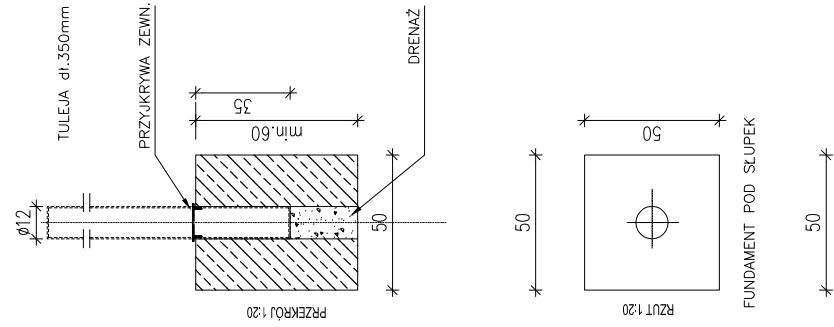
ADAPTACJA - KOSZ

# ADAPTACJA - SIATKÓWKA

skala 1:20



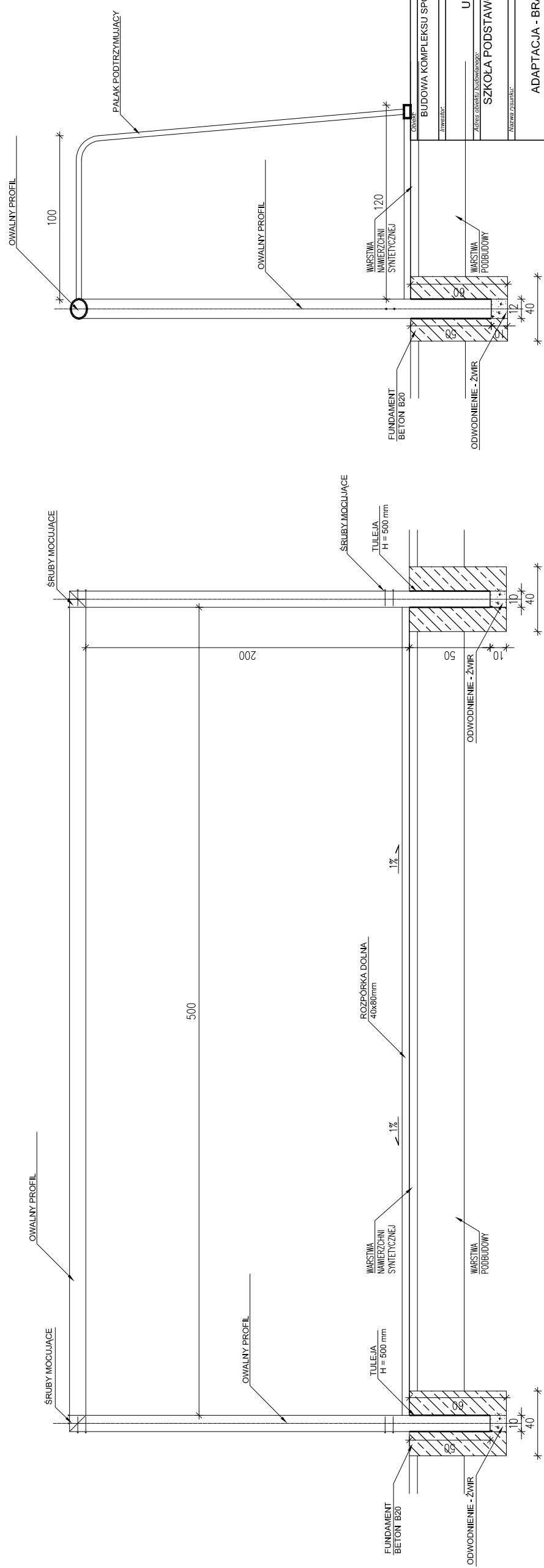
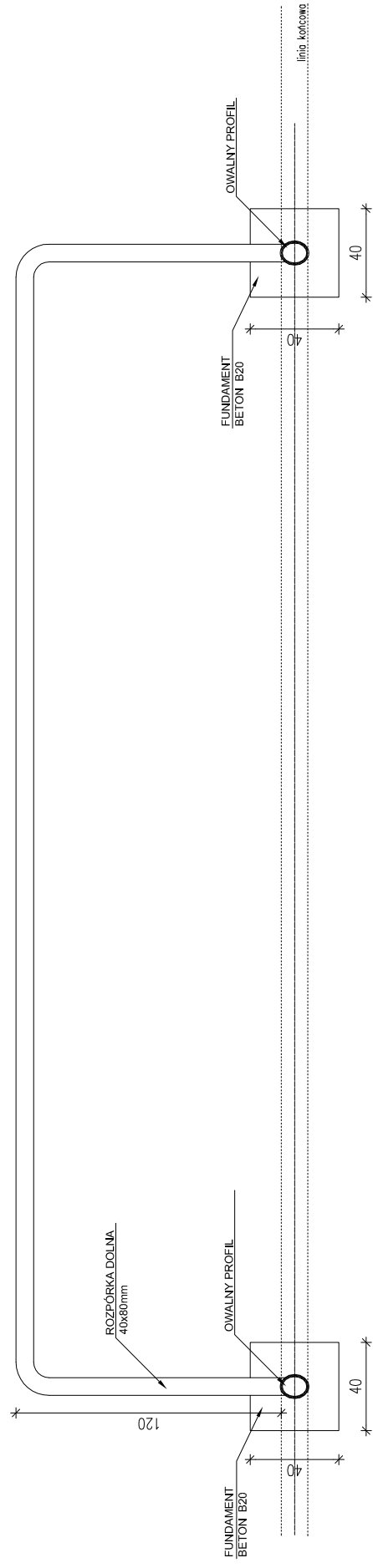
## FUNDAMENT POD SŁUPEK



WIDOK 1:100

|                               |  |  |  |
|-------------------------------|--|--|--|
| Obszar:                       |  | BUDOWA KOMPLEKSU SPORTOWO - REKREACYJNEGO W RAMACH PROGRAMU "MOJE BOISKO - ORLIK 2012" |  |
| Inwestor:                     |  | GMINA STRZELCE   |  |
| Adres obiektu budowlanego:    |  | UL. LESNA 1 99-307 STRZELCE  |  |
| Nazwa projektu:               |  | SZKOŁA PODSTAWOWA Z GIMNAZJUM IM. SZARYCH SZEREGÓW<br>DZ. NR EW. 1/1, 1/2              |  |
| Skala:                        |  | Skala: 1:20  |  |
| Imię i nazwisko projektanta:  |  | Data: 13   |  |
| Specjalność i numer licencji: |  | Profil:  |  |

ADAPTACJA - BRAMKI DO PIŁKI NOŻNEJ  
 skala 1:20



|   |                                |
|---|--------------------------------|
| BUDOWA KOMPLEKSU SPORTOWO - REKREACYJNEGO W RAMACH PROGRAMU "MOJE BOJSKO" - ORLIK 2012* |                                |
| INWESTOR:   |                                |
| GMINA STRZELCE  |                                |
| UL. LEŚNA 1 99-307 STRZELCE   |                                |
| ADRES OBIEKTU/LOKALIZACJA:  |                                |
| SZKOŁA PODSTAWOWA Z GIMNAZJUM IM. SZARYCH SZEREGÓW                                      |                                |
| DZ. NR EW. 1/1, 1/2   |                                |
| Nazwa rysunku:  | Skala:                         |
| ADAPTACJA - BRAMKI DO PIŁKI NOŻNEJ  | 1:20                           |
| Imię i nazwisko projektanta:  | Specjalność / autor wykonania: |
| Podpis:   | Data:                          |
| 14  | Podpis:                        |