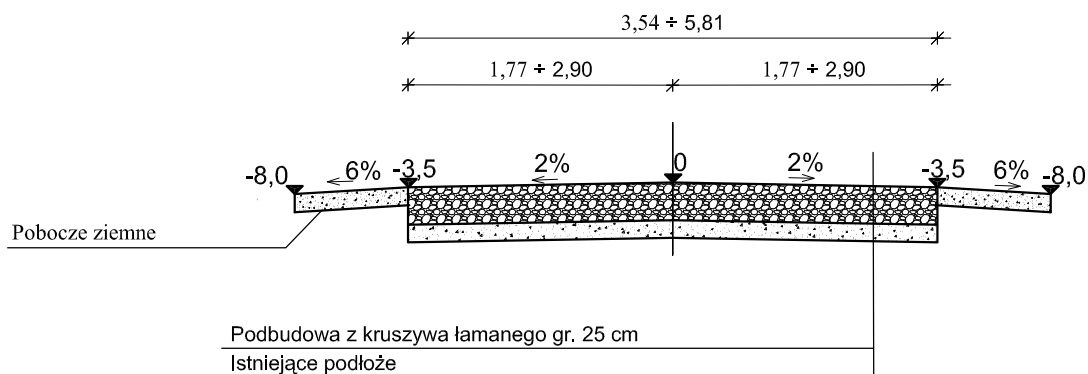


km 0 + 000,00 - 0 + 473,15



Nazwa i adres obiektu budowlanego:		
Remont drogi gminnej nr 102201E dz. 286, 284/8, 265, 288, 260 w obrębie Klonowiec Stary gmina Strzelce		
Przekroje normalne.	Skala:	Numer rysunku:
	1:50	<b>2</b>
Imię i nazwisko projektanta:	Data:	Podpis:
mgr inż. Radosław Janiak	06.2011	
Krzysztof Kamiński	06.2011	